

Modular Cooking Range Line 40lt pastakokare, el, betjänas från 1 sida, kroppshöjd 800 mm

Produkt # _____

Modell # _____

Namn # _____

SIS # _____

AIA # _____



589449 (MCKEFADDAO)

40lt pastakokare, el,
betjänas från 1 sida,
kroppshöjd 800 mm

Kort specifikation

Pos.

Enheten är konstruerad enligt DIN 18860-2 med 20 mm droppkant och 70 mm indragen sockel. Tillverkad i en robust ramkonstruktion. Arbetsyta i 2 mm 1.4301 (AISI 304). Släta arbetsytor som är enkla att rengöra. THERMODUL-Anslutningssystem ger arbetsytor med minimala skarvar som gör att fett och smuts inte kan tränga ner mellan enheterna. En multifunktionell enhet som används för att koka alla slags pasta, ris, potatis, grönsaker. Brunn i 1.4435 (AISI 316L) rostfritt stål, med automatisk vattenpåfyllning och reglering av vattentemperaturen via sensorer. Inbyggd dräneringshylla för korgarna. Säkerhetssystem och automatisk avstängning vid låg vattennivå skyddar mot överhettning. Upphöjd kant förhindrar ofrivilligt spill att komma i kontakt med maten. Standby-funktion spar energi och snabbåterställer maximal effekt. Metallvred med silikoninfattning för enklare hantering och rengöring. Kapslingsklass IPX5
Konfiguration: Fristående, betjänas från en sida.

Huvudfunktioner

- Servicevänlig, alla viktiga komponenter kan nås från framsidan.
- THERMODUL-anlutningssystemet ger en arbetsyta utan skarvar som inte släpper igenom smuts när enheterna är sammankopplade. Detta underlättar då en enhet behöver avlägsnas vid byte eller service.
- Metallvred med silikoninfattning för enklare hantering och rengöring. Den speciella utformningen förhindrar att det kommer in vätska eller smuts i viktiga komponenter.
- Konstant påfyllning av vatten.
- Automatisk avstängning vid låg vattennivå: ingen överhettning.
- Med inbyggd droppbricka som korgarna kan ställas på för avrinning.
- Produkten kan användas för att koka pasta, alla slags nudlar, ris, dumplings, grönsaker och soppor. Lämpar sig för såväl stora som små portioner.
- IPX5 kapslingsklass
- Lättgjord genomskinlig balja med rundade hörn.
- Stor synlig digital display tillverkad i härdat glas för att motstå värme och kemikalier, visar temperatur eller effektinställningar. Displayen visar även på/av-status för produkten och på/av-status för värmeelementen.
- Upphöjd kant runt baljan för att skydda mot infiltrering av smuts från bänkskivan.
- Tre säkerhetssystem skyddar mot övertemperatur och kan återställas manuellt utan verktyg.
- Automatisk vattenpåfyllning med två hastigheter som regleras av vattennivåsensorn vid max eller min volym.
- Vattentemperaturen styrs av elektronisk sensor och kan väljas med entingen temperatur- eller effektnivåer.
- Möjlighet till matregenerering tack vare elektronisk temperaturkontroll.

Konstruktion

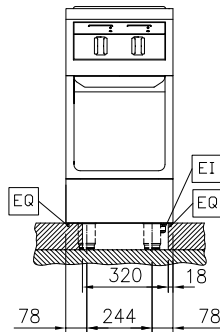
- 2 mm arbetsyta i 1.4301 (AISI 304).
- Enheten konstruerad enligt DIN 18860_2 med 20 mm droppkant och 70 mm indragen sockel.
- Plan ytkonstruktion för att lätt rengöra ytorna.
- Vattenkärlet i 1.4435 (AISI 316L) rostfritt stål är sömlöst svetsat i produktens ovansida.
- Självbärande konstruktion.

Hållbarhet

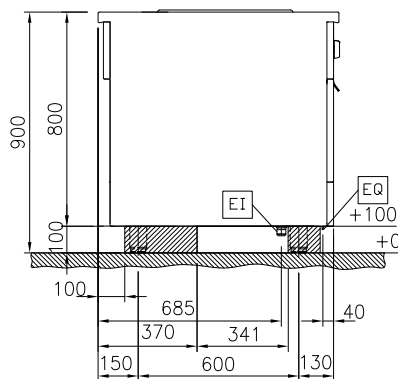
- Standby-funktionen sparar energi och återställer snabbt maximal effekt.



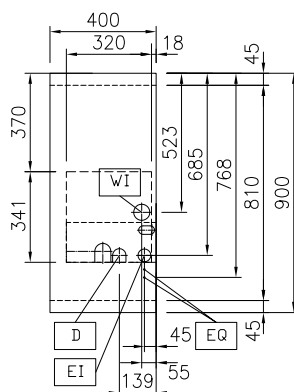
Front



Sida



Topp



D = Avlopp
EI = Elektrisk anslutning
EQ = Ekvipotentialet skruv
WI = Vatten inlopp

Elektricitet

Spänning:
589449 (MCKEFADDAO) 400 V/3N ph/50/60 Hz
Total watt: ISO 9001; ISO 14001 kW

Vatten

Dimensioner tilllopp kallvattenledning: 3/4"
Dimension avloppsanslutning 1"

Viktig information

Konfiguration: på bas; betjänas från en sida
Antal brunnar: 1
Brunnens invändiga dimensioner (bredd): 300 mm
Brunnens invändiga dimensioner (höjd): 320 mm
Brunnens invändiga dimensioner (djup): 515 mm
Brunnkapacitet: 38 lt MIN; 40 lt MAX
Termostat intervall: 40 °C MIN; 90 °C MAX
Ytermått, bredd: 400 mm
Ytermått, djup: 900 mm
Ytermått, höjd: 800 mm
Nettovikt: 70 kg

Hållbarhetsdata

Effekt, min: 14.4 Amps

Övriga Tillbehör

• Kopplingsräls, TL90	PNC 912502	<input type="checkbox"/>	• Sido-kopplingsräls (12mm) för TL 90, höger	PNC 913203	<input type="checkbox"/>
• Rostfri sidopanel (12mm), 900x800mm, för fristående installation	PNC 912511	<input type="checkbox"/>	• SIDOPANEL VÄNSTER RYGG/ RYGG, H=800, FLUSH	PNC 913224	<input type="checkbox"/>
• Fronträcke, 400mm lång x 130 mm djup	PNC 912522	<input type="checkbox"/>	• SIDOPANEL HÖGER RYGG/RYGG, H=800	PNC 913225	<input type="checkbox"/>
• Fronträcke, 400mm lång x 200 mm djup	PNC 912552	<input type="checkbox"/>	• Anslutningskit T-profil, rygg mot rygg	PNC 913227	<input type="checkbox"/>
• Fällbar hylla, 300x900mm	PNC 912581	<input type="checkbox"/>	• Profil, D900, TL Övrig Maskin	PNC 913232	<input type="checkbox"/>
• Fällbar hylla, 400x900mm	PNC 912582	<input type="checkbox"/>	• - NOT TRANSLATED -	PNC 913245	<input type="checkbox"/>
• Fixerad sidohylla, 200x900mm	PNC 912589	<input type="checkbox"/>	• Sido-kopplingsräls (12mm) för TL 90, vänster, rygg-mot-rygg	PNC 913251	<input type="checkbox"/>
• Fixerad sidohylla, 300x900mm	PNC 912590	<input type="checkbox"/>	• Sido-kopplingsräls (12mm) för TL 90, höger, rygg-mot-rygg	PNC 913252	<input type="checkbox"/>
• Fixerad sidohylla, 400x900mm	PNC 912591	<input type="checkbox"/>	• Kit, Thermaline 90	PNC 913255	<input type="checkbox"/>
• Rostfri frontsockel, 400mm lång, höjd = 100 mm	PNC 912594	<input type="checkbox"/>	• Kit, Thermaline 90	PNC 913256	<input type="checkbox"/>
• Rostfri sidosockel, höger o vänster, fristående, 900mm djup, höjd = 100 mm	PNC 912621	<input type="checkbox"/>	• - NOT TRANSLATED -	PNC 913259	<input type="checkbox"/>
• Rostfri sidosockel, höger o vänster, rygg-mot-rygg, 1800mm djup, höjd = 100 mm	PNC 912627	<input type="checkbox"/>	• - NOT TRANSLATED -	PNC 913277	<input type="checkbox"/>
• Komplettt rostfri sockel, fristående, 400mm bredd, höjd = 100 mm, TL90	PNC 912916	<input type="checkbox"/>	• - NOT TRANSLATED -	PNC 913278	<input type="checkbox"/>
• Kopplingsräls, höger, mellan THL och Pro Thrmetic	PNC 912975	<input type="checkbox"/>	• - NOT TRANSLATED -	PNC 913663	<input type="checkbox"/>
• Kopplingsräls, vänster, mellan THL och Pro Thrmetic	PNC 912976	<input type="checkbox"/>	• - NOT TRANSLATED -	PNC 913673	<input type="checkbox"/>
• Sido-kopplingsräls för slätsittande vänster sidopanel, TL90	PNC 913111	<input type="checkbox"/>	• - NOT TRANSLATED -	PNC 913673	<input type="checkbox"/>
• Sido-kopplingsräls för slätsittande höger sidopanel, TL90	PNC 913112	<input type="checkbox"/>	• HUVUDSTRÖMBRYTARE 25A, 4mm ² NM (Fabrik)	PNC 913676	<input type="checkbox"/>
• 3 ergonomiska korgar till 40lt pastakokare	PNC 913124	<input type="checkbox"/>	• Rostfri sidopanel, 900x800mm, slätsittande, för fristående installation, vänster/höger (skall bara användas vid installation mot något annat)	PNC 913689	<input type="checkbox"/>
• 1 fyrkantig korg till 40lt pastakokare	PNC 913125	<input type="checkbox"/>			
• 1 ergonomisk korg till 40lt pastakokare	PNC 913126	<input type="checkbox"/>			
• Bottenplatta för korgar till 40lt pastakokare	PNC 913127	<input type="checkbox"/>			
• 3 korgar 1/3 GN till 40lt pastakokare	PNC 913128	<input type="checkbox"/>			
• 2 korgar 1/2 GN till 40lt pastakokare	PNC 913129	<input type="checkbox"/>			
• 3 runda korgar till 40lt pastakokare	PNC 913130	<input type="checkbox"/>			
• 6 runda korgar till 40lt pastakokare	PNC 913131	<input type="checkbox"/>			
• Ram som stöd till runda korgar	PNC 913132	<input type="checkbox"/>			
• Ram som stöd för 6 runda korgar	PNC 913133	<input type="checkbox"/>			
• 1 korg 1/1 GN till 40lt pastakokare	PNC 913134	<input type="checkbox"/>			
• Lock till 40lt pastakokare	PNC 913149	<input type="checkbox"/>			
• Sido-kopplingsräls (12mm) för TL 90, vänster	PNC 913202	<input type="checkbox"/>			